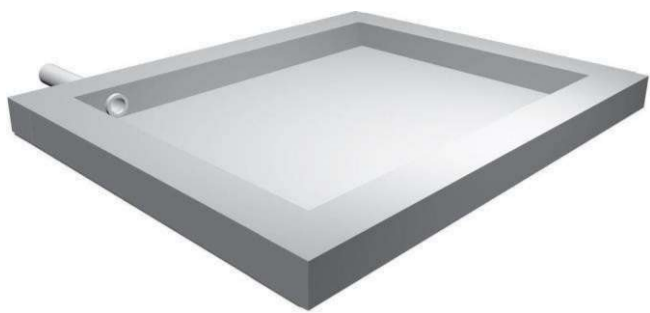
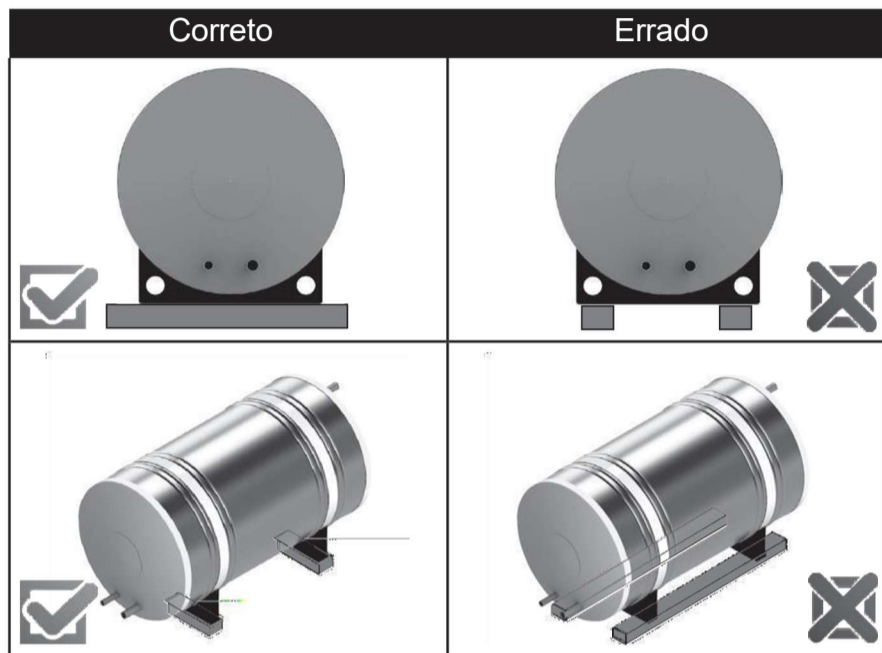


Instruções Gerais

1. Toda tubulação deve ser própria para água quente.
2. Para instalar o Reservatório Térmico deve ser feita uma caixa para que ele fique instalado sobre ela, esta caixa deve ser impermeabilizada e deve ter um dreno que vai até fora do telhado.

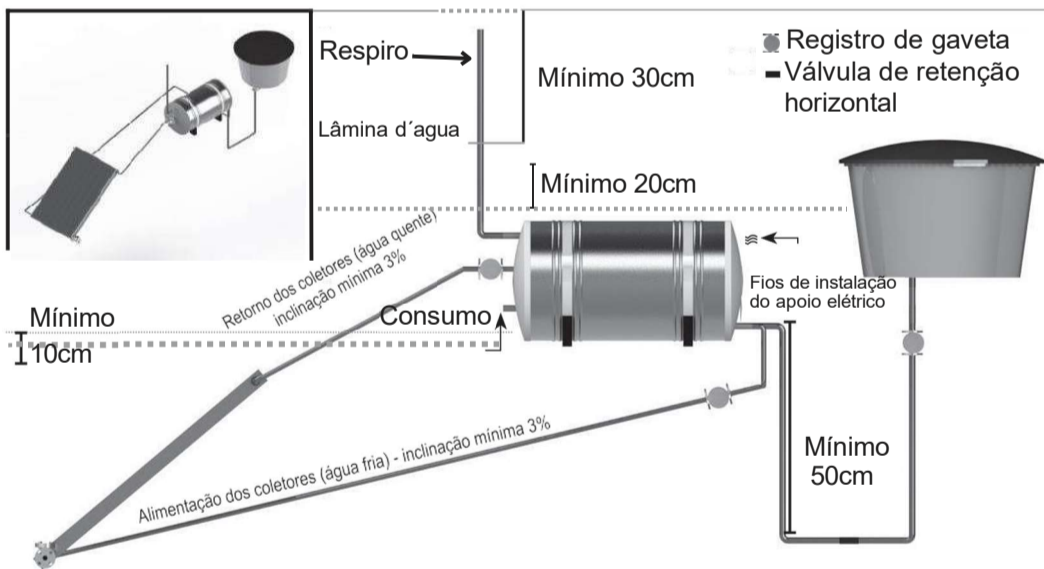


3. Os pés do Reservatório Térmico devem ser sempre apoiados completamente, ocupando toda sua extensão.



Reservatório Térmico Pré-nível Baixa Pressão

É constituído de um tanque interno de aço inoxidável com isolamento progressivo em espuma de poliuretano expandido, revestido em chapa de alumínio e é sustentado com suportes. Suporta até 5 m.c.a. de pressão.



Reservatório Térmico Pré-Nível de Baixa Pressão:

Deve ser instalado com seu fundo, no mínimo 10 (dez) centímetros acima do lado superior dos coletores solar. O Reservatório deve ser alimentado por uma caixa d'água, onde o nível da lâmina d'água deve ser superior em 20 (vinte) centímetros da parte superior do reservatório térmico pré-nível.

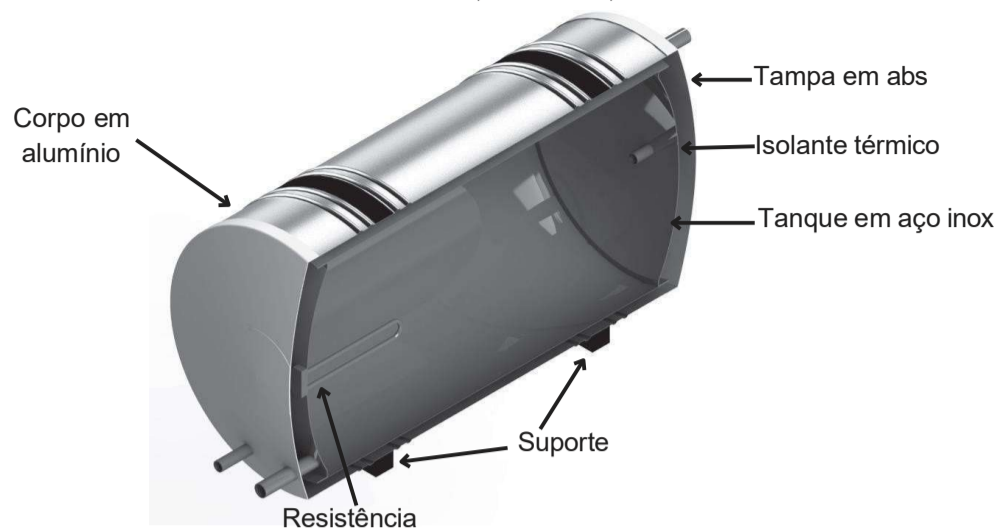
O fundo do reservatório térmico e da caixa d'água deve ser interligado com tubulação, formando um sifão. Abaixo da caixa d'água, nesta tubulação coloca-se um registro gaveta e uma válvula de retenção horizontal para evitar retorno de água, e coloca-se uma conexão independente para a alimentação dos coletores solar.

A partir desta conexão, em direção aos coletores, a tubulação deverá ter registro gaveta e uma queda mínima de 3% (pode-se mudar de direção quantas vezes for necessário, porém mantendo-se esta declividade mínima), até um ponto que pode ser a entrada dos coletores ou antes destes a partir deste ponto, a tubulação deverá estar sempre subindo também com uma inclinação mínima de 3% até os coletores. A tubulação que leva a água quente dos coletores para o reservatório deve ter registro gaveta, ser isolada termicamente e a partir dos coletores, deverá também estar sempre subindo com a inclinação mínima de 3% até o reservatório térmico (esta tubulação, a partir do coletor, jamais poderá descer, pois caso isto ocorra, formará um ponto de sifão onde estacionarão as bolhas de vapor, gerada nos coletores, interrompendo a circulação de água). "O ladrão ou respiro é feito com tubulação 3/4", subindo no mínimo 30 cm do nível da água fria e saindo do telhado.

A saída para o consumo é feita com tubulação isolada termicamente e deve ser colocado registro de gaveta da mesma bitola.

Reservatório

Tanque interno e conexões entrada/saída em aço inoxidável 304, fixação de resistência elétrica e termostato. Isolamento em espuma de poliuretano expandido e revestido em chapa de alumínio, com pés de sustentação. Reservatórios de baixa pressão suportam pressões de até 5 m.c.a. O desnível máximo existente entre a parte superior do reservatório de alimentação de água e a parte inferior do reservatório térmico deverá ser de, no máximo, 5 metros.



Antes de contactar o serviço de assistência técnica verifique

Sujeira acumulada na superfície de vidro dos coletores, Limpar periodicamente os coletores a cada 6 meses.

- Sombras provocadas por vegetação próxima;
- Verificar se os misturadores das duchas higiênicas não estão abertos;
- Vazão/Pressão nos pontos de consumo elevado, necessário colocar um redutor de Vazão/Pressão;
- Excesso de conexões na interligação entre o RT e os coletores causando formação de bolsas de ar;
- Sistema incompatível com as necessidades de consumo.

Aquecimento do auxílio elétrico insuficiente ou não aquece:

- Verificar se o disjuntor está ligado;
- Verificar regulagem do termostato.

Dimensões dos canos

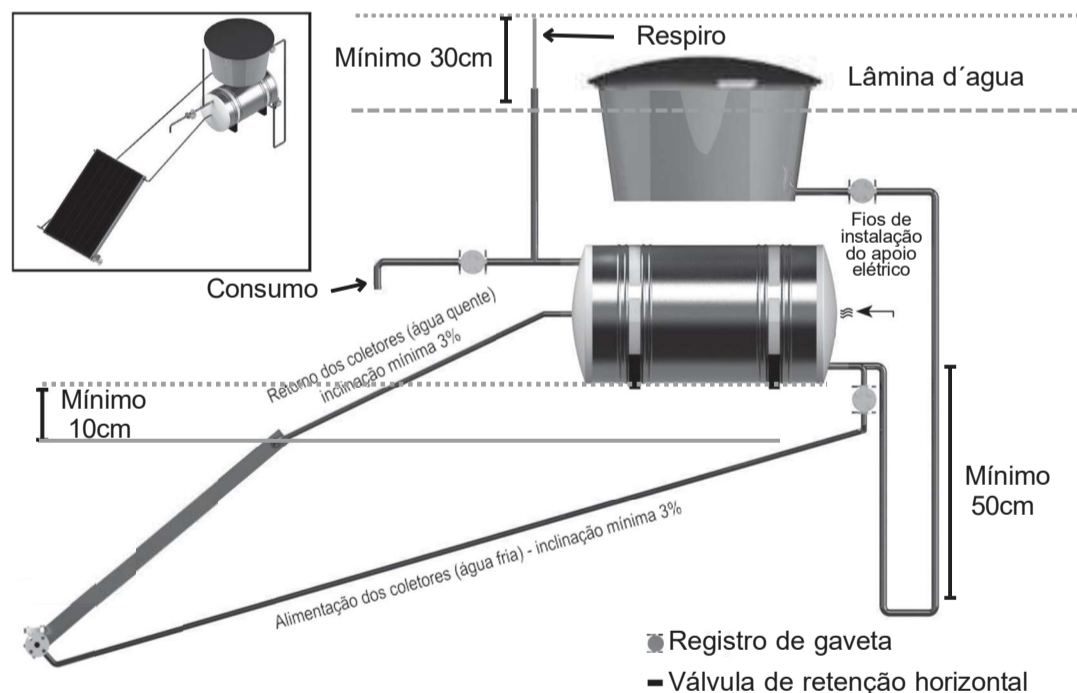
Nos reservatórios térmicos de 100l a 600l, as bitolas dos canos de alimentação de água fria e consumo são de 1" já a alimentação e retorno dos coletores são de 3/4". Para os reservatórios térmicos com litragens entre 800l a 1020L todas as bitolas são de 1".

Importante

O bastão de anodo deve ser substituído a cada 6 meses para evitar a corrosão do tanque.

Reservatório Térmico Desnível Baixa Pressão

É constituído de um tanque interno de aço inoxidável com isolamento progressivo em espuma de poliuretano expandido, revestido em chapa de alumínio e é sustentado com suportes. Suporta até 5 m.c.a. de pressão.



Reservatório Térmico desnível de baixa pressão:

Alimentado por baixa pressão com uma ou mais caixas d'água, devem estar com seus fundos no mínimo 20 cm acima do nível superior do reservatório térmico e este, no mínimo 10 cm acima do lado superior dos coletores. A altura das caixas d'água não deverá exceder a pressão máxima de trabalho do reservatório térmico.

A tubulação de alimentação deve ser exclusiva para o reservatório térmico e deverá ter um registro de gaveta de mesma bitola da entrada do boiler, e fazer um sifão, e coloca-se uma conexão independente para a alimentação dos coletores solar.

A partir desta conexão, em direção aos coletores, a tubulação deve ter registro gaveta e uma queda mínima de 3% (pode-se mudar de direção quantas vezes for necessário porém mantendo-se esta declividade mínima), até um ponto que pode ser a entrada dos coletores ou antes deste. A partir deste ponto, a tubulação deverá estar sempre subindo com inclinação mínima de 3% até os coletores. A tubulação que leva a água quente dos coletores para reservatório deve ter registro gaveta, ser isolada termicamente e a partir dos coletores deverá também estar sempre subindo com inclinação mínima de 3% até o reservatório térmico (esta tubulação a partir do coletor, jamais poderá descer, pois caso isto ocorra, formará um ponto de sifão onde estacionarão as bolhas de vapor geradas nos coletores, interrompendo a circulação de água).

A saída para o consumo deve ser isolada termicamente e antes do registro de gaveta, deve ser feito um respiro com um "T" com o lado central virado para cima e a tubulação passando no mínimo 30 cm acima no nível máximo da caixa d'água fazendo uma pingadeira, jogando a descarga dentro da mesma, sem mergulhar na água ou fora do telhado.



☎ 16 3664 7100
 @ vendas@termomax.com.br
 🌐 termomax.com.br
 📌 /termomaxbr

Av. Dom Luis do Amaral Mousinho 550/570, Bairro São Manuel, Brodowski, SP, CEP 14.340-000.

MANUAL DE INSTALAÇÃO. RESERVATÓRIO DE BAIXA PRESSÃO AÇO 304. 100 A 900 LITROS.

MANUTENÇÃO

1. Resistência: desligar o disjuntor, esvaziar o reservatório térmico e retirar a resistência com uma chave de boca 1" 3/4, verifique se não há vazamentos e religue o disjuntor novamente.
2. No caso dos reservatórios térmicos 304, verificar bastão de anodo cada 6 meses. Caso este esteja desgastado, providenciar sua troca. Nesses reservatórios, os tubos de entrada fria, saída quente, descida para os coletores e retorno dos coletores, são rosqueados no tanque interno.
3. O reservatório deve ser alimentado pelo reservatório superior da água fria, nunca diretamente de rede pública
4. No caso da necessidade de pressurização da rede hidráulica, jamais utilizar sistema de pressurização no reservatório térmico - baixa pressão
5. Tubulações CPVC: recomenda-se a colocação da válvula de segurança de temperatura (termo válvula) na instalação hidráulica conforme orientações técnicas do fabricante do CPVC.

6. Fazer a sifonagem (cavelete) antes da entrada de água fria do aquecedor conforme esquemas de instalação.
7. No reservatório térmico não esquecer de fazer a tubulação de respiro cujo ponto de conexão é no próprio reservatório. O respiro é fundamental para a segurança do aquecedor.
8. Evitar traçados hidráulicos irregulares com altos e baixos para formação de bolsas de ar e perda de pressão.
9. Isolar a tubulação de água quente em todo seu trajeto para evitar a perda de temperatura.
10. Pontos de consumo devem estar mais próximo do reservatório térmico para evitar perdas.
11. Em temperaturas baixas ou geladas, utilizar um sistema anticongelamento.
12. Obtenção de pressão mínima nos pontos de consumo, o fundo da caixa d'água fria deverá estar a pelo menos 1,00m da laje/forro no caso de interligação dos coletores por recirculação forçada.
13. Antes de utilizar seu aparelho pela primeira vez, verifique a ligação elétrica e hidráulica de acordo com as especificações.

CERTIFICADO DE GARANTIA

A TERMOMAX - AQUECEDOR SOLAR LTDA, aqui denominada "TERMOMAX", através de suas revendas autorizadas e assistências técnicas credenciadas, concede garantia sobre qualquer vício ou defeito de fabricação dos Reservatórios térmicos de baixa pressão AISI 304 de 100 litros até 900 litros da marca TERMOMAX, conforme os prazos e condições deste Certificado de Garantia.

1. CONDIÇÕES DA GARANTIA CONTRATUAL

- 1.1. Para validade da garantia, os Reservatórios Térmicos da marca TERMOMAX devem ser instalados, obrigatoriamente, de acordo com o respectivo Manual de Instalação do produto, devendo o produto ser utilizado/operado conforme o Manual de Instalação.
- 1.2. Qualquer vício ou defeito constatado pelo consumidor deverá ser comunicado imediatamente a uma assistência técnica credenciada para verificação do problema e reparo.
- 1.3. As peças e os componentes que apresentarem problemas e estiverem cobertos pela garantia serão substituídos por peças ou componentes iguais ou equivalentes.
- 1.4. Durante o prazo de garantia contratual, que inclui o prazo de garantia legal, estão cobertas a mão de obra para reparo/conserto e a substituição de peças, componentes e do Reservatório Térmico, se necessário. A substituição de peças e componentes será priorizada, sendo que o Reservatório Térmico será substituído por um produto igual ou equivalente somente em último caso.
- 1.5. A garantia é válida somente para o consumidor que consta identificado na nota fiscal de compra do produto (primeiro usuário), a qual deverá ser apresentada junto com este Certificado de Garantia devidamente preenchido com os dados do consumidor e do produto para fins de cobertura para reparo ou substituição do produto, se necessário.
- 1.6. O Certificado de Garantia é válido somente para o Reservatório Térmico vendido e instalado no território brasileiro.

2. PRAZOS DA GARANTIA CONTRATUAL

- 2.1. O prazo de garantia contratual é de 120 (cento e vinte) meses para o Reservatório térmico, estando incluído nesse prazo o período da garantia legal que corresponde aos primeiros 90 (noventa) dias contados a partir da data de emissão da nota fiscal de compra do produto.
- 2.2. Os prazos de garantia são contados a partir da data de emissão da nota fiscal de compra do produto, que deverá conter o nome do consumidor e a especificação do modelo e características do produto.
- 2.3. A validade da garantia está vinculada às condições deste Certificado de Garantia.

3. EXCLUSÃO DE COBERTURA DA GARANTIA

- 3.1. Danos no produto decorrentes de movimentação incorreta e avarias durante o transporte, quando não houver recusa do consumidor no ato do recebimento do produto.
- 3.2. Alteração e/ou remoção do número de série ou da etiqueta de identificação do produto ou modificação das características originais do produto.
- 3.3. Os custos de instalação do produto, bem como os custos de preparação do local para a instalação são de responsabilidade exclusiva do consumidor e podem compreender: alvenaria, dentre outros, bem como os materiais utilizados para esses fins, tais como tubulação, calhas para acabamento, etc. A TERMOMAX também não se responsabiliza pelos materiais usados na instalação e preparo para instalação.
- 3.4. Uso indevido do Reservatório térmico, em desacordo com as orientações do Manual de Instalação, bem como: Instalação incorreta, pressão de trabalho acima de 0,5 Kgf/cm², 0,5 BAR, 5 m.c.a., batidas, quedas, fogo, raio, inundação, exposição à temperatura anormal (muito baixa ou muito alta), utilização de agentes químicos corrosivos ou danos ou perda total em circunstâncias provenientes de caso fortuito ou força maior, agentes naturais como vendaval, granizo, geada, curto circuito ou sobrecarga de tensão na rede elétrica, etc. Utilização de água com composição físico-química em desconformidade com as especificações abaixo:
 PH: Entre 7,0 e 7,5
 Cloretos: Menor que 120 ppm
 Cloro Livre: Menor que 3 ppm
 Ferro: Menor que 0,3 ppm
 Alumínio: Menor que 0,2 ppm
 Dureza: Menor que 150 ppm
 Atenção: É proibido o Reservatório térmico trabalhar com água de poço, salobra, alta quantidade de cloro, cloreto, carbonato e outros. Ânions ou Cátions podem atacar o aço inox.
- 3.5. Serviços de limpeza, troca do anodo de magnésio, conservação e manutenção preventiva.
- 3.6. Danos decorrentes de falta de manutenção preventiva ou corretiva.
- 3.7. Danos decorrentes da utilização do produto com líquido diferente dos especificados nos manuais.

3.9. As peças plásticas, e componentes sujeitos ao desgaste natural, tais como; suporte do reservatório térmico, resistência elétrica, termostato não estão cobertos pela garantia contratual, porém estão cobertos pela garantia legal de 90 (noventa) dias contados da data de emissão da nota fiscal de compra do produto.

3.10. Para o uso de Reservatórios Térmicos em ambientes com alta concentração de compostos salinos, ácidos ou alcalinos, ou de enxofre será válida somente a garantia legal de 90 (noventa) dias contados da data de emissão da nota fiscal de compra do produto.

3.11. Despesas de transporte para locomoção do técnico para atendimento no domicílio do consumidor quando o produto estiver instalado fora do perímetro urbano da sede da assistência técnica credenciada serão de responsabilidade da TERMOMAX durante os primeiros 90 (noventa) dias contados da data de emissão da nota fiscal de compra do produto. A partir do 91º (nonagésimo primeiro) dia, tais despesas são de responsabilidade única e exclusiva do consumidor.

3.12. Despesas com a instalação ou desinstalação do Reservatório térmico em local de difícil acesso pelo técnico para executar os serviços, tais como utilização de andaime, EPI, etc.

3.13. Despesas com o transporte do Reservatório Térmico, embalagens para o transporte e qualquer outro risco durante o deslocamento do produto para reparação ou realização de testes na assistência técnica credenciada serão de responsabilidade da TERMOMAX durante os primeiros 90 (noventa) dias contados da data de emissão da nota fiscal de compra do produto. A partir do 91º (nonagésimo primeiro) dia, tais despesas são de responsabilidade única e exclusiva do consumidor.

3.14. Danos decorrentes de falhas ou sobrecargas no fornecimento de água.

4. INFORMAÇÕES IMPORTANTES

4.1. Este Certificado de Garantia anula qualquer outra garantia assumida por terceiros, não estando nenhuma empresa ou pessoa autorizada a fazer exceções ou assumir compromissos em nome da TERMOMAX - AQUECEDOR SOLAR LTDA.

4.2. A garantia contratual concedida por este Certificado fica limitada aos reparos e substituições de peças, componentes e produtos, quando necessário. O mau funcionamento ou a paralisação do Reservatório térmico, em hipótese alguma irá onerar a TERMOMAX por eventuais perdas e danos do consumidor, limitando-se a responsabilidade da TERMOMAX às condições estabelecidas neste Certificado de Garantia.

4.3. Para esclarecimentos de dúvidas ou outras informações, você poderá entrar em contato com nossa CENTRAL DE ATENDIMENTO TELEFÔNICO pelo telefone (16) 3664 7100, lembrando-se de ter à mão o modelo, o número de série e a Nota Fiscal de compra do Equipamento para possibilitar o seu atendimento.

Consumidor

Nome / Razão Social: _____

CPF/CNPJ: _____ Cidade: _____

Endereço: _____

Estado: _____ CEP: _____

E-mail (opcional): _____

Telefones de contato: () () ()

Especificação(ões) do(s) Produto(s):

Modelo: _____ Nº Série: _____

Modelo: _____ Nº Série: _____

Modelo: _____ Nº Série: _____

Modelo: _____ Nº Série: _____

Modelo: _____ Nº Série: _____

Data de Compra: ___ / ___ / Nº da Nota Fiscal: _____

Nome da Revenda: _____

Nome da Assistência Técnica Credenciada que instalou: _____

3.8. Danos causados por sujeira, partículas, substâncias ou corpos estranhos dentro do sistema.