

Os coletores solar são, os componentes do sistema, responsáveis pelo aquecimento da água, a partir da energia solar. Eles são basicamente constituídos por uma estrutura de alumínio, uma placa plana de vidro prismático, uma camada de isolante térmico, tubulações de cobre, uma placa preta absorvedora de calor em alumínio e borracha de vedação.

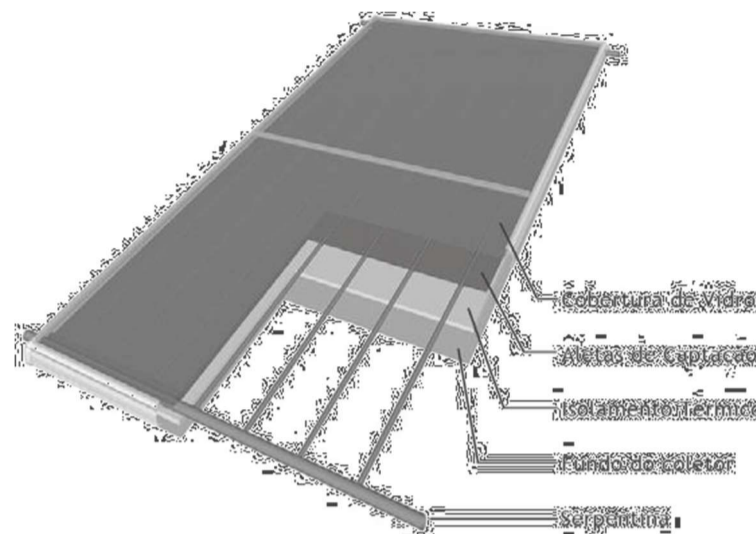
O princípio de funcionamento de um coletor solar para aquecimento de água fundamenta-se na captação da energia solar, fornecida na forma de radiação solar, e na sua conversão em energia térmica, na forma de calor.

Parte deste calor é transmitido a água que se encontra em circulação, através de tubulações de cobre, instaladas em forma de serpentina dentro do coletor solar, resultando em seu aquecimento.

O vidro prismático existente na parte de cima do coletor solar permite a passagem dos raios solares, sendo também transparente a radiação solar. Após atravessar o vidro, a radiação solar irá atingir a placa absorvedora, pintada de preto com tinta especial eletrostática, localizada no fundo do coletor solar. Uma pequena parcela da radiação que incide na placa absorvedora será refletida, passando novamente através do vidro, agora de dentro para fora do coletor. A outra parcela, que corresponde a maior parte da radiação solar incidente, será absorvida pela placa. Fisicamente falando, todo corpo que possui propriedades de absorver radiação também as emite. E é exatamente isso que acontece com a placa absorvedora, pois ela passa a emitir radiação, porém, em um comprimento de onda maior correspondente a faixa do infravermelho. Esse processo de

acúmulo de radiação infravermelha no interior do coletor solar provoca o aquecimento da placa absorvedora.

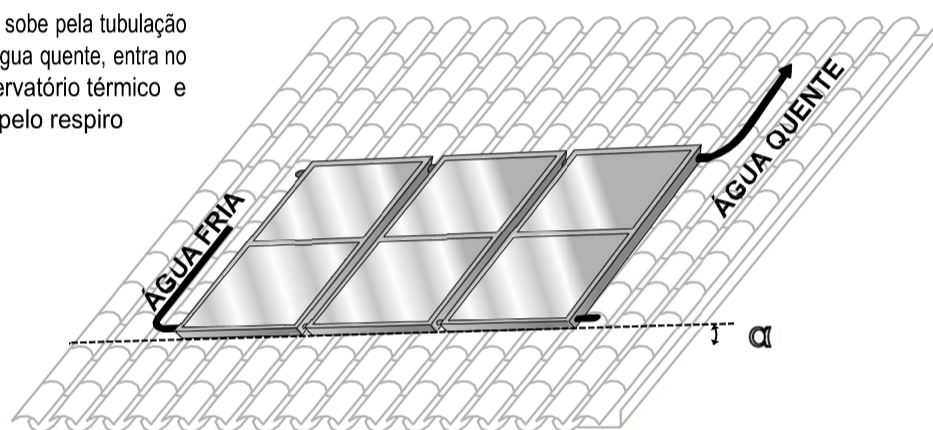
Considerando, as dimensões dos coletores solares e a disposição dos tubos de cobre em seu interior, eles podem ser classificados como coletores verticais, isto é feito para facilitar, a montagem dos mesmos, tornando possível adequá-los as diferentes condições encontradas na prática.



Instalação

O Coletor Solar é um dispositivo onde se pode verificar a transmissão de calor através dos três processos: condução, convecção e radiação. A energia solar que incide por radiação é absorvida pelas placas coletoras, estas transmitem a parte absorvida desta energia para o ar que envolve a chapa. A eficiência do coletor é dada pela proporção dessas três parcelas de energia (absorvida, transmitida e refletida) em relação a quantidade total de energia incidente. Dessa forma, o coletor será mais eficiente quanto maior for a quantidade de energia transmitida para a água. Como precisamos da água mais quente quando, a temperatura ambiente é mais fria e nesta época, a densidade de fluxo de radiação solar é a menor do ano por causa da reflexão e difração dos raios solares na entrada da atmosfera e pelo fato de não atingir a superfície do local perpendicularmente, devemos posicionar, o plano dos coletores de tal forma que receba a maior insolação possível no inverno e no horário em que a insolação é máxima durante o dia, ou seja, direcionando-se o plano dos coletores para o Norte Geográfico, com um ângulo de inclinação igual a latitude local mais 15°.

O ar sobe pela tubulação de água quente, entra no reservatório térmico e sai pelo respiro



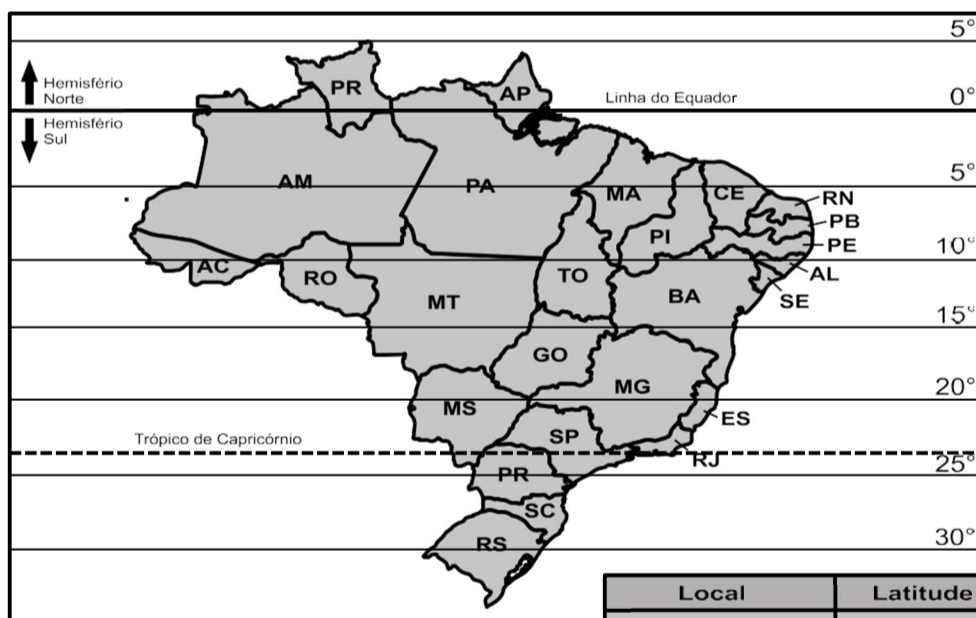
Ao instalar os coletores, é necessário colocar uma inclinação de mais ou menos cinco graus como mostrado no esquema ao lado. A incorreta aplicação da inclinação, implicará no mau funcionamento dos coletores e distribuição da água quente.

Reciclagem do Aquecedor solar

Ao final da vida útil do seu aquecedor solar de água, faça o descarte de forma correta para minimizar os impactos ambientais:

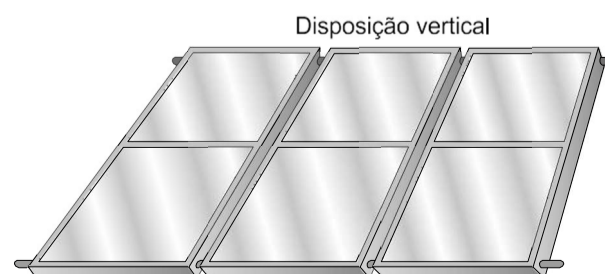
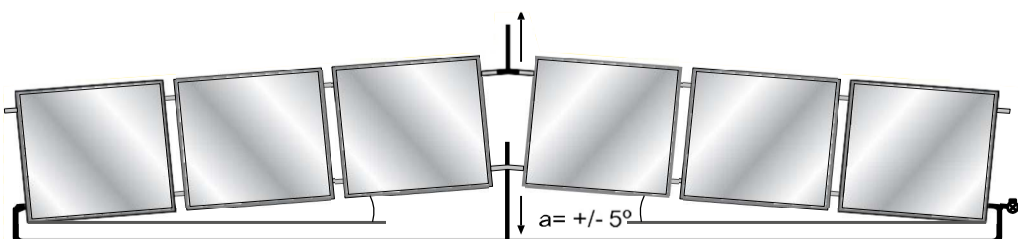
- ◆ Estruturas metálicas e tubulações: Podem Ser recicladas em ferros-velhos ou cooperativas de reciclagem.
- ◆ Reservatórios térmicos e vidros: Consulte pontos de coleta especializados para destinação adequada.
- ◆ Placas solares e componentes eletrônicos: Algumas fabricantes e empresas especializadas oferecem programas de reciclagem - entre em contato para mais informações.

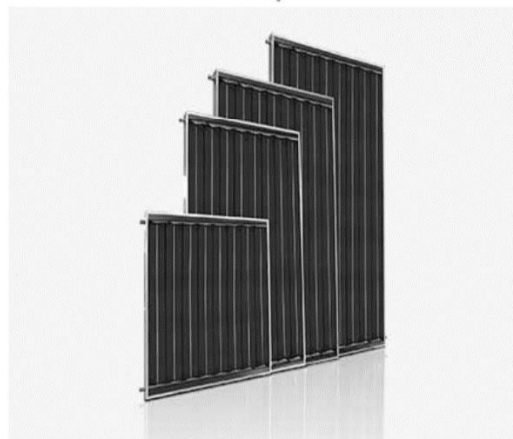
O descarte consciente contribui para a preservação do meio ambiente. Faça sua parte!



Local	Latitude	Local	Latitude
Belo Horizonte	20°	Manaus	2°
Brasília	16°	Natal	6°
Campo Grande	20°	Porto Alegre	30°
Cuiabá	16°	Recife	8°
Curitiba	25°	Rio de Janeiro	23°
Florianópolis	28°	Salvador	13°
Fortaleza	4°	São Paulo	24°

Para instalações com quantidade de coletores em paralelo, acima de 06 (seis), recomendamos as colocações abaixo:





(16) 3664-7100

www.termomax.com.br

sac@termomax.com.br

Av. Dom Luis do Amaral Mousinho, 550,
Brodowski-SP

COLETOR SOLAR ULTRA SUPREME

Av. Dom Luis do Amaral Mousinho 550/590, Bairro São Manuel, Brodowski, SP, CEP 14.340-000.

Especificações:

- Pressão máxima de trabalho: 4 Kgf/cm² 0,5 mm²)
- Vazão para a pressão de 1,5 mca: 1,6 l/min
- Temperatura de abertura: 4°C
- Temperatura de fechamento: 13.6°C
- Tensão: 220V
- Frequência: 60 Hz
- Condutores: cabo flexível (seção mínima 25 mm²)
- Entrada de água fria: 22mm
- Quantidade máxima de coletores por dispositivo: 05
- Em regiões que possam ocorrer queda brusca de temperatura utilizar mais de uma unidade.

Antes de contatar o serviço de assistência técnica verifique

- Sujeira acumulada na superfície de vidro dos coletores. Limpar periodicamente os coletores a cada 6 meses.
- Sombras provocadas por vegetação próxima;
- Verificar se os misturadores das duchas higiênicas não estão abertos;
- Vazão/Pressão nos pontos de consumo elevado, necessário colocar um redutor de Vazão/Pressão;
- Excesso de conexões na interligação entre o reservatório térmico e os coletores causando formação de bolsas de ar;
- Sistema incompatível com as necessidades de consumo.

CERTIFICADO DE GARANTIA

CERTIFICADO DE GARANTIA

A TERMOMAX AQUECEDOR SOLAR LTDA, aqui denominada "TERMOMAX", através de suas vendas autorizadas e assistências técnicas credenciadas, concede garantia sobre qualquer vício ou defeito de fabricação dos Coletores solares Ultra Supreme da marca TERMOMAX, conforme os prazos e condições deste Certificado de Garantia.

1. CONDIÇÕES DA GARANTIA CONTRATUAL

- 1.1. Para validade da garantia, os Coletores solares da marca TERMOMAX devem ser instalados, obrigatoriamente, de acordo com o respectivo Manual de Instalação do produto, devendo o produto ser utilizado/operado conforme o Manual de Instalação.
- 1.2. Qualquer vício ou defeito constatado pelo consumidor deverá ser comunicado imediatamente a uma assistência técnica credenciada para verificação do problema e reparo.
- 1.3. As peças e os componentes que apresentarem problemas e estiverem cobertos pela garantia serão substituídos por peças ou componentes iguais ou equivalentes.
- 1.4. Durante o prazo de garantia contratual, que inclui o prazo de garantia legal, estão cobertas a mão de obra para reparo/conserto e a substituição de peças, componentes e do Coletor solar, se necessário. A substituição de peças e componentes será priorizada, sendo que o Coletor solar será substituído por um produto igual ou equivalente somente em último caso.
- 1.5. A garantia é válida somente para o consumidor que consta identificado na nota fiscal de compra do produto (primeiro usuário), a qual deverá ser apresentada junto com este Certificado de Garantia devidamente preenchido com os dados do consumidor e do produto para fins de cobertura para reparo ou substituição do produto, se necessário.
- 1.6. O Certificado de Garantia é válido somente para o Coletor solar vendido e instalado no território brasileiro.

2. PRAZOS DA GARANTIA CONTRATUAL

- 2.1. O prazo de garantia contratual é de 120 (cento e vinte) meses para o Coletor solar, estando incluído nesse prazo o período da garantia legal que corresponde aos primeiros 90 (noventa) dias contados a partir da data de emissão da nota fiscal de compra do produto.
- 2.2. Os prazos de garantia são contados a partir da data de emissão da nota fiscal de compra do produto, que deverá conter o nome do consumidor e a especificação do modelo e características do produto.
- 2.3. A validade da garantia está vinculada às condições deste Certificado de Garantia.

3. EXCLUSÃO DE COBERTURA DA GARANTIA

- 3.1. Danos no produto decorrentes de movimentação incorreta e avarias durante o transporte, quando não houver recusa do consumidor no ato do recebimento do produto.
- 3.2. Alteração e/ou remoção do número de série ou da etiqueta de identificação do produto ou modificação das características originais do produto.
- 3.3. Os custos de instalação do produto, bem como os custos de preparação do local para a instalação são de responsabilidade exclusiva do consumidor e podem compreender: alvenaria, dentre outros, bem como os materiais utilizados para esses fins, tais como tubulação, calhas para acabamento, etc. A TERMOMAX também não se responsabiliza pelos materiais usados na instalação e preparo para instalação.
- 3.4. Uso indevido do Coletor solar, em desacordo com as orientações do Manual de Instruções, bem como: Instalação incorreta, batidas, quedas, fogo, raio, inundação, exposição à temperatura anormal (muito baixa ou muito alta), utilização de agentes químicos corrosivos ou danos ou perda total em circunstâncias provenientes de caso fortuito ou força maior, agentes naturais como vendaval, granizo, geada, curto circuito ou sobrecarga de tensão na rede elétrica, etc. Utilização de água com composição físico-química em desconformidade com as especificações abaixo:

PH: Entre 7,0 e 7,5

Cloretos: Menor que 120 ppm

Cloro Livre: Menor que 3 ppm

Ferro: Menor que 0,3 ppm

Alumínio: Menor que 0,2 ppm

Atenção: Fica proibido o Coletor solar trabalhar com água de piscina, de poço, mina, salobra, alta quantidade de cloro, cloreto, carbonato e outros ânions ou cátions podem atacar o cobre.

3.5. Serviços de limpeza, conservação e manutenção preventiva.

- 3.6. Danos decorrentes de falta de manutenção preventiva ou corretiva.
- 3.7. Danos decorrentes da utilização do produto com líquido diferente dos especificados nos manuais.
- 3.8. Danos causados por sujeira, partículas, substâncias ou corpos estranhos dentro do sistema.
- 3.9. Os vidros dos coletores não estão cobertos pela garantia legal e contratual.
- 3.10. Para o uso de Coletores solar em ambientes com alta concentração de compostos salinos, ácidos ou alcalinos, ou de enxofre será válida somente a garantia legal de 90 (noventa) dias contados da data de emissão da nota fiscal de compra do produto.
- 3.11. Despesas de transporte para locomoção do técnico para atendimento no domicílio do consumidor quando o produto estiver instalado fora do perímetro urbano da sede da assistência técnica credenciada serão de responsabilidade da TERMOMAX durante os primeiros 90 (noventa) dias contados da data de emissão da nota fiscal de compra do produto. A partir do 91º (nonagésimo primeiro) dia, tais despesas são de responsabilidade única e exclusiva do consumidor.
- 3.12. Despesas com a instalação ou desinstalação do Coletor solar em local de difícil acesso pelo técnico para executar os serviços, tais como utilização de andaime, EPI, etc.
- 3.13. Despesas com o transporte dos Coletores solares, embalagens para o transporte e qualquer outro risco durante o deslocamento do produto para reparação ou realização de testes na assistência técnica credenciada serão de responsabilidade da TERMOMAX durante os primeiros 90 (noventa) dias contados da data de emissão da nota fiscal de compra do produto. A partir do 91º (nonagésimo primeiro) dia, tais despesas são de responsabilidade única e exclusiva do consumidor.
- 3.14. Danos decorrentes de falhas ou sobrecargas no fornecimento de água.
- 3.15. Em caso de previsão de geada, ou temperaturas abaixo do recomendado, fechar os registros de alimentação e retorno dos coletores, fazer o esgotamento de toda água das placas mantendo-as vazias até cessar o período.

4. INFORMAÇÕES IMPORTANTES

- 4.1. Este Certificado de Garantia anula qualquer outra garantia assumida por terceiros, não estando nenhuma empresa ou pessoa autorizada a fazer exceções ou assumir compromissos em nome da TERMOMAX AQUECEDOR SOLAR LTDA.
- 4.2. A garantia contratual concedida por este Certificado fica limitada aos reparos e substituições de peças, componentes e produtos, quando necessário. O mau funcionamento ou a paralisação do Coletor solar, em hipótese alguma irá onerar a TERMOMAX por eventuais perdas e danos do consumidor, limitando-se a responsabilidade da TERMOMAX às condições estabelecidas neste Certificado de Garantia.
- 4.3. Para esclarecimentos de dúvidas ou outras informações, você poderá entrar em contato com a nossa CENTRAL DE ATENDIMENTO ONLINE, www.termomax.com.br na aba SAC, lembrando-se de ter à mão o modelo, o número de série e a Nota Fiscal de compra do Equipamento para possibilitar o seu atendimento.

Consumidor

Nome / Razão Social: _____
 CPF / CNPJ: _____ Cidade: _____
 Endereço: _____
 Estado: _____ CEP: _____
 E-mail (opcional): _____
 Telefones de contato: () _____ | () _____ | () _____

Especificação(ões) do(s) Produto(s):

Modelo _____ Nº de Série: _____
 Modelo _____ Nº de Série: _____
 Modelo _____ Nº de Série: _____
 Data de Compra: ____ / ____ / ____ Nº da Nota Fiscal: _____
 Nome da Revenda: _____
 Nome da Assistência Técnica Credenciada que instalou: _____