



TERMOMAX
EXCELÊNCIA EM ENERGIA SOLAR

- ☎ (16) 3664-7100
- ✉ sac@termomax.com.br
- 🌐 https://termomax.com.br
- 📘 https://facebook.com/termomaxbr

MANUAL DE INSTALAÇÃO. RESERVATÓRIO DE ALTA PRESSÃO TP AÇO 304. 1500 A 6.000 LITROS.

MANUTENÇÃO

- Resistência: desligar o disjuntor, esvaziar o reservatório térmico e retirar a resistência com uma chave de boca 1" 3/4, verifique se não há vazamentos e religue o disjuntor novamente.
- Verificar o bastão de anodo a cada 6 meses. Caso esteja desgastado, providenciar sua troca. Nesses reservatórios, os tubos de entrada de água fria, saída quente, descida para os coletores e retorno dos coletores, são rosqueados no tanque interno.
- O reservatório deve ser alimentado pelo reservatório superior de água fria, nunca diretamente de rede pública
- Tubulações CPVC: recomenda-se a colocação da válvula de segurança de temperatura (termo válvula) na instalação hidráulica conforme orientações técnicas do fabricante do CPVC.
- Fazer a sifonagem (cavalete) antes da entrada de água fria do aquecedor conforme esquemas de instalação.

- No reservatório térmico não esquecer de fazer a tubulação de respiro cujo ponto de conexão é no próprio reservatório. O respiro é fundamental para a segurança do aquecedor.
- Evitar traçados hidráulicos irregulares com altos e baixos para formação de bolsas de ar e perda de pressão.
- Isolar a tubulação de água quente em todo seu trajeto para evitar a perda de temperatura.
- Pontos de consumo devem estar mais próximo do reservatório térmico para evitar perdas.
- Em temperaturas baixas ou geladas, utilizar um sistema anticongelante.
- Obtenção de pressão mínima nos pontos de consumo, o fundo da caixa d'água fria deverá estar a pelo menos 1,00m da laje/forro no caso de interligação dos coletores por recirculação forçada.
- Antes de utilizar seu aparelho pela primeira vez, verifique a ligação elétrica e hidráulica de acordo com as especificações

CERTIFICADO DE GARANTIA

A TERMOMAX - AQUECEDOR SOLAR LTDA, aqui denominada "TERMOMAX", através de suas vendas autorizadas e assistências técnicas credenciadas, concede garantia sobre qualquer vício ou defeito de fabricação dos Reservatórios térmicos de alta pressão AISI 304 de 1500 litros até 6.000 litros da marca TERMOMAX, conforme os prazos e condições deste Certificado de Garantia.

1. CONDIÇÕES DA GARANTIA CONTRATUAL

- Para validade da garantia, os Reservatórios térmicos da marca TERMOMAX devem ser instalados, obrigatoriamente, de acordo com o respectivo Manual de Instalação do produto, devendo o produto ser utilizado/operado conforme o Manual de Instruções.
- Qualquer vício ou defeito constatado pelo consumidor deverá ser comunicado imediatamente a uma assistência técnica credenciada para verificação do problema e reparo. 1.3. As peças e os componentes que apresentarem problemas e estiverem cobertos pela garantia serão substituídos por peças ou componentes iguais ou equivalentes.
- Durante o prazo de garantia contratual, que inclui o prazo de garantia legal, estão cobertas a mão de obra para reparo/conserto e a substituição de peças, componentes e do Reservatório térmico, se necessário. A substituição de peças e componentes será priorizada, sendo que o Reservatório térmico será substituído por um produto igual ou equivalente somente em último caso.
- A garantia é válida somente para o consumidor que consta identificado na nota fiscal de compra do produto (primeiro usuário), a qual deverá ser apresentada junto com este Certificado de Garantia devidamente preenchido com os dados do consumidor e do produto para fins de cobertura para reparo ou substituição do produto, se necessário.
- O Certificado de Garantia é válido somente para o Reservatório Térmico vendido e instalado no território brasileiro.

2. PRAZOS DA GARANTIA CONTRATUAL

- O prazo de garantia contratual é de 36 (trinta e seis) meses para o Reservatório térmico, estando incluído nesse prazo o período da garantia legal que corresponde aos primeiros 90 (noventa) dias contados a partir da data de emissão da nota fiscal de compra do produto.
- Os prazos de garantia são contados a partir da data de emissão da nota fiscal de compra do produto, que deverá conter o nome do consumidor e a especificação do modelo e características do produto.
- A validade da garantia está vinculada às condições deste Certificado de Garantia.

3. EXCLUSÃO DE COBERTURA DA GARANTIA

- Danos no produto decorrentes de movimentação incorreta e avarias durante o transporte, quando não houver recusa do consumidor no ato do recebimento do produto.
- Alteração e/ou remoção do número de série ou da etiqueta de identificação do produto ou modificação das características originais do produto.
- Os custos de instalação do produto, bem como os custos de preparação do local para a instalação são de responsabilidade exclusiva do consumidor e podem compreender: alvenaria, dentre outros, bem como os materiais utilizados para esses fins, tais como tubulação, calhas para acabamento, etc. A TERMOMAX também não se responsabiliza pelos materiais usados na instalação e preparo para instalação.
- Uso indevido do Reservatório térmico, em desacordo com as orientações do Manual de Instruções, bem como: Instalação incorreta, pressão de trabalho acima de 4 kgf/cm², 4 BAR, 40 m.c.a., batidas, quedas, fogo, raio, inundação, exposição à temperatura anormal (muito baixa ou muito alta), utilização de agentes químicos corrosivos ou danos ou perda total em circunstâncias provenientes de caso fortuito ou força maior, agentes naturais como vendaval, granizo, geada, curto circuito ou sobrecarga de tensão na rede elétrica, etc. Utilização de água com composição físico-química em desconformidade com as especificações abaixo:

PH: Entre 7,0 e 7,5

Cloretos: Menor que 120 ppm

Cloro Livre: Menor que 3 ppm

Ferro: Menor que 0,3 ppm

Alumínio: Menor que 0,2 ppm

Dureza: Menor que 150 ppm

Atenção: É proibido o Reservatório térmico trabalhar com água de poço, salobra, alta quantidade de cloro, cloreto, carbonato e outros. Ânions ou Cátions podem atacar o aço inox.

3.5. Serviços de limpeza, troca do anodo de magnésio, conservação e manutenção preventiva. 3.6. Danos decorrentes de falta de manutenção preventiva ou corretiva.

3.7 Danos decorrentes da utilização do produto com líquido diferente dos especificados nos manuais

3.8 Danos causados por sujeira, partículas, substâncias ou corpos estranhos dentro do sistema.

3.9 As peças plásticas, e componentes sujeitos ao desgaste natural, tais como; suporte do reservatório

térmico, resistência elétrica, termostato não estão cobertos pela garantia contratual, porém estão cobertos pela garantia legal de 90 (noventa) dias contados da data de emissão da nota fiscal de compra do produto.

3.10 Para o uso de Reservatórios térmicos em ambientes com alta concentração de compostos salinos, ácidos ou alcalinos, ou de enxofre será válida somente a garantia legal de 90 (noventa) dias contados da data de emissão da nota fiscal de compra do produto.

3.11 Proibido o uso de válvula de retenção para substituir a válvula fundo de poço.

3.12 Despesas de transporte para locomoção do técnico para atendimento no domicílio do consumidor quando o produto estiver instalado fora do perímetro urbano da sede da assistência técnica credenciada serão de responsabilidade da TERMOMAX durante os primeiros 90 (noventa) dias contados da data de emissão da nota fiscal de compra do produto. A partir do 91º (nonagésimo primeiro) dia, tais despesas são de responsabilidade única e exclusiva do consumidor.

3.13 Despesas com a instalação ou desinstalação do Reservatório térmico em local de difícil acesso pelo técnico para executar os serviços, tais como utilização de andaime, EPI, etc.

3.14 Despesas com o transporte do Reservatório térmico, embalagens para o transporte e qualquer outro risco durante o deslocamento do produto para reparação ou realização de testes na assistência técnica credenciada serão de responsabilidade da TERMOMAX durante os primeiros 90 (noventa) dias contados da data de emissão da nota fiscal de compra do produto. A partir do 91º (nonagésimo primeiro) dia, tais despesas são de responsabilidade única e exclusiva do consumidor.

3.15 Danos decorrentes de falhas ou sobrecargas no fornecimento de água.

3.16 Proibido o uso de fluxostato, usar pressurizadores somente com pressostato.

3.17 Proibido utilizar peças galvanizadas ou de material ferroso na instalação, evitando a contaminação do produto

4. INFORMAÇÕES IMPORTANTES

4.1. Este Certificado de Garantia anula qualquer outra garantia assumida por terceiros, não estando nenhuma empresa ou pessoa autorizada a fazer exceções ou assumir compromissos em nome da TERMOMAX - AQUECEDOR SOLAR LTDA.

4.2. A garantia contratual concedida por este Certificado fica limitada aos reparos e substituições de peças, componentes e produtos, quando necessário. O mau funcionamento ou a paralisação do Reservatório térmico, em hipótese alguma irá onerar a TERMOMAX por eventuais perdas e danos do consumidor, limitando-se a responsabilidade da TERMOMAX às condições estabelecidas neste Certificado de Garantia.

4.3. Para esclarecimentos de dúvidas ou outras informações, você poderá entrar em contato com nossa CENTRAL DE ATENDIMENTO TELEFÔNICO pelo telefone (16) 3664 7100, lembrando-se de ter à mão o modelo, o número de série e a Nota Fiscal de compra do Equipamento para possibilitar o seu atendimento.

CONSUMIDOR

Nome / Razão: _____

CPF/CNPJ: _____ Cidade: _____

Endereço: _____ CEP: _____

E-mail (opcional): _____

Telefones de contato: () _____ () _____ () _____

ESPECIFICAÇÕES DOS PRODUTOS

Modelo _____ N° de Série: _____

Modelo _____ N° de Série: _____

Modelo _____ N° de Série: _____

Modelo _____ N° de Série: _____

Modelo _____ N° de Série: _____

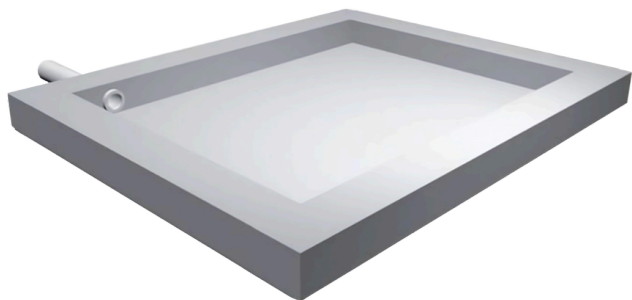
Data da compra: __/__/__ N° da NF: _____

Nome da revenda: _____

Nome da Assistência Técnica Credenciada que instalou: _____

INSTRUÇÕES GERAIS

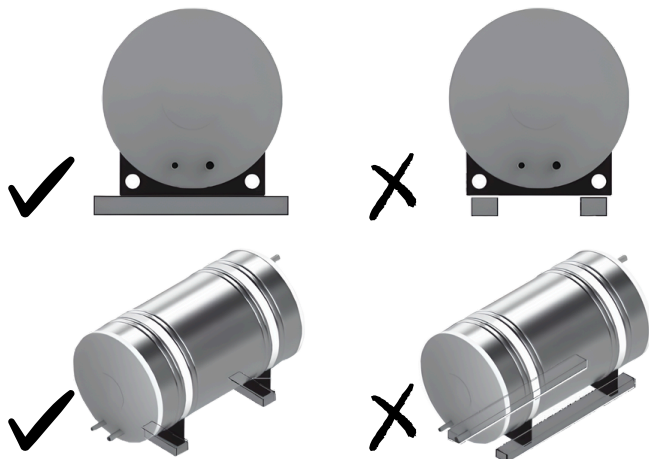
1. Toda tubulação deve ser própria para água quente.
2. Para instalar o Reservatório Térmico deve ser feito uma caixa para que ele fique instalado sobre ela, esta caixa deve ser impermeabilizada e deve ter um dreno que vai até fora do telhado.



3. Os pés do Reservatório Térmico devem ser sempre apoiados completamente, ocupando toda sua extensão.

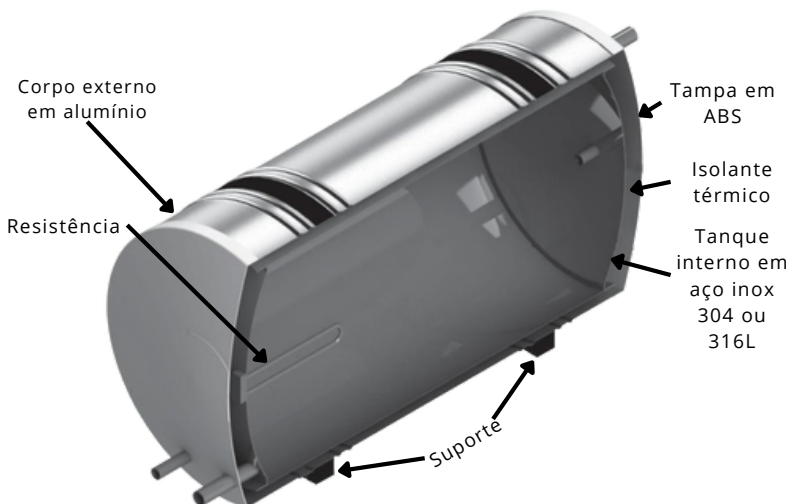
CERTO

ERRADO



RESERVATÓRIO TÉRMICO

Tanque interno e conexões entrada/saída em aço inoxidável 304L, fixação de resistência elétrica e termostato. Isolamento em espuma de poliuretano expandido e revestido em chapa de alumínio, com pés de sustentação. Reservatórios de alta pressão suportam pressões de até 40 m.c.a. O desnível máximo existente entre a parte superior do reservatório de alimentação de água e a parte inferior do reservatório térmico deverá ser de, no máximo, 40 metros.



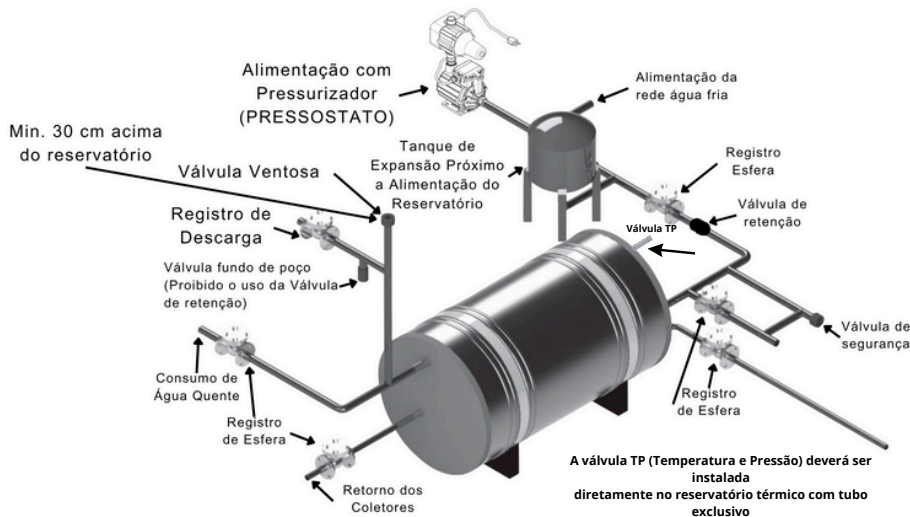
ANTES DE CONTATAR A ASSISTÊNCIA TÉCNICA VERIFIQUE:

- Sujeira acumulada na superfície de vidro dos coletores, Limpar periodicamente os coletores a cada 6 meses.
- Sombras provocadas por vegetação próxima;
- Verificar se os misturadores das duchas higiênicas não estão abertos;
- Vazão/Pressão nos pontos de consumo elevado, necessário colocar um redutor de Vazão/Pressão;
- Excesso de conexões na interligação entre o RT e os coletores causando formação de bolsas de ar;
- Sistema incompatível com as necessidades de consumo.

AQUECIMENTO DO AUXILIO ELÉTRICO É INSUFICIENTE OU NÃO AQUECE

- Verificar se o disjuntor está ligado;
- Verificar regulagem do termostato.

INSTALAÇÃO VISTA A



RESERVATÓRIO DESNÍVEL ALTA PRESSÃO

Através do sistema de pressurização bombeado, sempre respeitando a pressão máxima de trabalho do equipamento antes da entrada da água no reservatório térmico deve-se

obrigatoriamente colocar um tanque de expansão exclusivo com calibragem de 0,5 kgf/cm² cuja função é absorver a expansão térmica da água e "golpe de aríete", sendo 10% da capacidade do Reservatório Térmico. Antes da instalação do tanque de expansão deve-se colocar uma válvula de retenção e após a sua instalação adicionam-se três registros de gaveta e uma válvula de segurança. O respiro deve ser montado com uma válvula ventosa, uma válvula fundo de poço e um registro de gaveta, ficando 30cm acima do nível do reservatório. Esquema de instalação na figura ao lado.

INSTALAÇÃO DO SISTEMA AUXILIAR ELÉTRICO

Linha elétrica independente:

A ligação elétrica deverá ser independente para cada aquecedor, saindo do quadro elétrico geral.

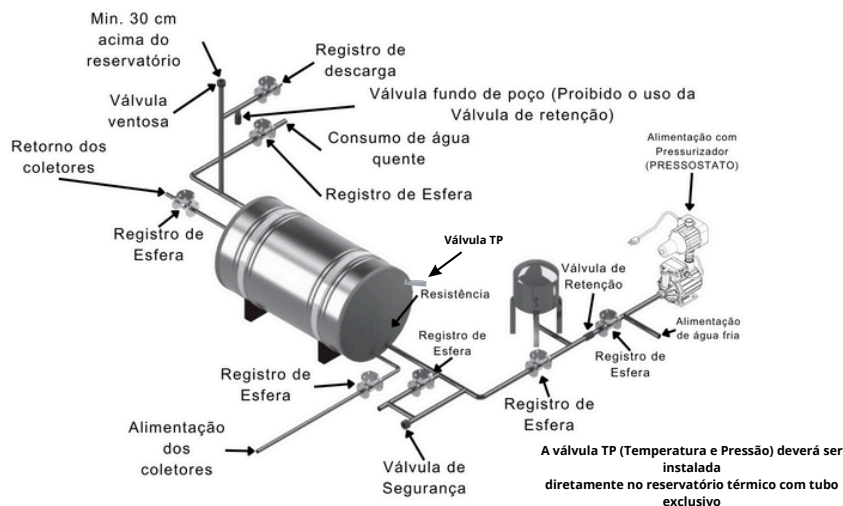
Chave Elétrica:

Deverá ser previsto a colocação de dois disjuntores independentes para o aquecedor (disjuntor duplo); quando ligação trifásica deve-se colocar chave contactora.

Fio Terra:

É obrigatório a ligação do fio terra ao sistema de aterramento. O sistema auxiliar elétrico é composto de resistência elétrica de imersão blindada e termostato de encosto. A resistência elétrica é responsável pelo aquecimento da água no caso de falta de insolação ou excesso de consumo de água quente e seu acionamento é comandado automaticamente pelo termostato de encosto. Mas é aconselhável em residências, manter o disjuntor normalmente desligado e só acionado pelo usuário, quando for necessário, para garantir que não haja consumo desnecessário de energia elétrica à noite, depois que todos já utilizaram o sistema, ou no caso de uma pane no funcionamento do aquecimento solar.

INSTALAÇÃO VISTA B



Voltagem	Potência	Seção do Fio	Disjuntor
220 V	3000 W	2,5 mm ²	15 A
220 V	5000 W	4,0 mm ²	25 A
110 V	3000 W	2,5 mm ²	30 A
110 V	5000 W	4,0 mm ²	50 A

DIMENSÕES DOS CANOS

Nos reservatórios térmicos de 100l a 600l, as bitolas dos canos de alimentação de água fria e consumo são de 1", já a alimentação e retorno dos coletores são de 3/4". Para os reservatórios térmicos com litragens entre 800l a 1020L todas as bitolas são de 1"

IMPORTANTE

O bastão de anodo deve ser substituído a cada 6 meses para evitar a corrosão do tanque