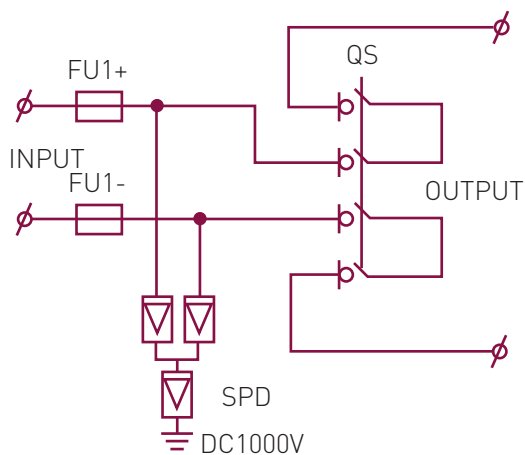
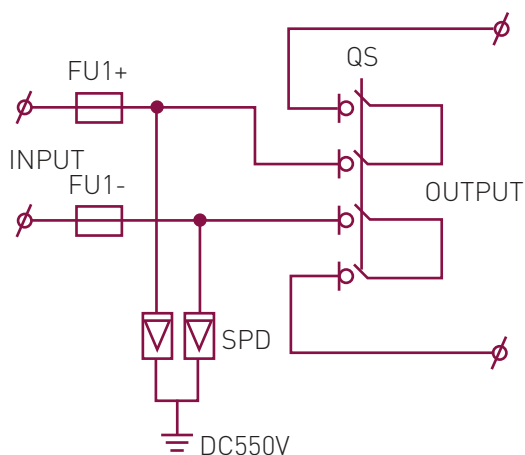


CHEGOU A HORA DE PRODUZIR SUA PRÓPRIA ENERGIA ELÉTRICA.



String Box MG-PV1/1

DESENHOS TÉCNICOS



Nome	MG-PV1/1	
Eletric Parameter		
Voltagem DC máxima do sistema	550	1000
Corrente de entrada máxima para cada string	15A	
Máximo de cadeias de entrada	1	
Corrente de comutação máxima de saída	16A/20A	
Número de inversor MPPT	1	
Número de seqüências de saída	1	

Proteção contra raios		
Categoria de teste	II grau de proteção	
Corrente de descarga nominal	20kA	
Corrente de descarga máxima	40kA	
Nível de proteção de tensão	2.8kA	3.8kA
Tensão máxima contínua de operação U _c	630V	1050V
Poloneses	2P	3P
Estrutura Característica	Módulo plug-push	

Proteção contra raios	
Grau de proteção	IP65
Interruptor de saída	Interruptor de isolamento DC (standars) / disjuntor DC (opcional)
Conectores à prova d'água SMC4	Padrão
PV dc fusível	Padrão
Protetor contra surtos fotovoltaicos	Padrão
Módulo de monitoramento	Opcional
Impedindo o diodo	Opcional
Material da caixa	PVC
Método de instalação	Tipo de montagem na parede
Temperatura de operação	-25°C+55°C
Elevação de temperatura	2000M
Humidade relativa permitida	0-95%, sem condensação

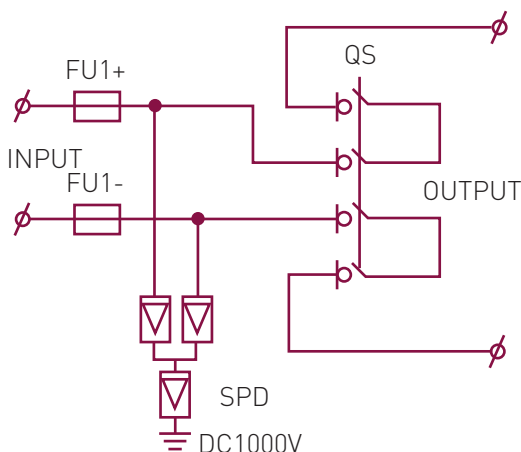
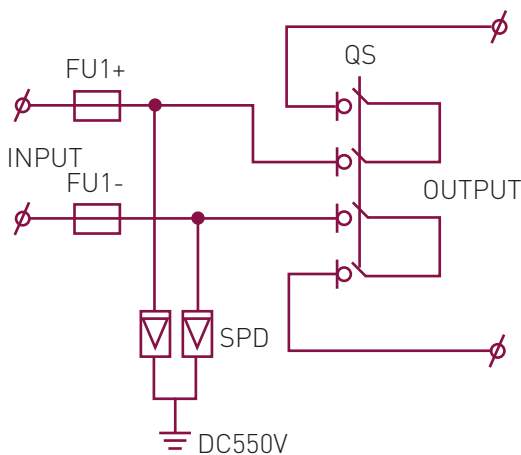
Parâmetro mecânico	
Largura x Alta x Profundidade	300x260x140

CHEGOU A HORA DE PRODUZIR SUA PRÓPRIA ENERGIA ELÉTRICA.



String Box MG-PV2/2

DESENHOS TÉCNICOS



Nome	MG-PV1/1	
Eletric Parameter		
Voltagem DC máxima do sistema	500	1000
Corrente de entrada máxima para cada string	15A	
Máximo de cadeias de entrada	1	
Corrente de comutação máxima de saída	20A/32A	
Número de inversor MPPT	2	
Número de seqüências de saída	2	

Proteção contra raios		
Categoria de teste	II grau de proteção	
Corrente de descarga nominal	20kA	
Corrente de descarga máxima	40kA	
Nível de proteção de tensão	2.8kA	3.8kA
Tensão máxima contínua de operação U _c	630V	1050V
Poloneses	2P	3P
Estrutura Característica	Módulo plug-push	

Proteção contra raios	
Grau de proteção	IP65
Interruptor de saída	Interruptor de isolamento DC (standars) / disjuntor DC (opcional)
Conectores à prova d'água SMC4	Padrão
PV dc fusível	Padrão
Protetor contra surtos fotovoltaicos	Padrão
Módulo de monitoramento	Opcional
Impedindo o diodo	Opcional
Material da caixa	PVC
Método de instalação	Tipo de montagem na parede
Temperatura de operação	-25°C+55°C
Elevação de temperatura	2000M
Humidade relativa permitida	0-95%, sem condensação

Parâmetro mecânico	
Largura x Alta x Profundidade	300x260x140